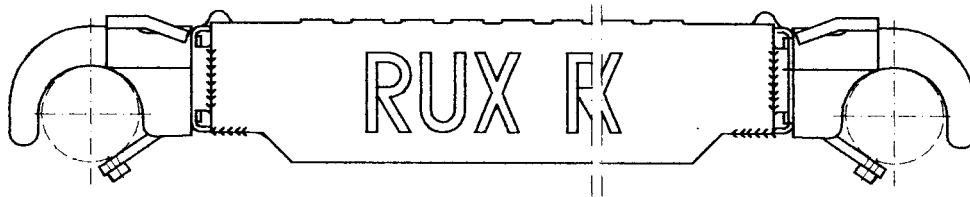


## Die neue RUX-Belagbohle aus Stahl II für Rohraufgabe



- hohe Biegesteifigkeit
- bei 3.00 m Länge einsetzbar in Gerüstgruppe 4 = 3.00 kN/m<sup>2</sup>
- bis 2.50 m Länge belastbar bis 6.00 kN/m<sup>2</sup>
- geschlossene Holmprofile und die rutschsichere Lochung der Bohlen verhindern die Ablagerung größerer Sandmengen (z. B. bei Sandstrahlarbeiten)
- komplett feuerverzinkt ⇒ lange Lebensdauer
- optimale Stapelbarkeit durch die gewählte Querschnittsform
  - ⇒ nur noch 84% Lager und Transportraum-Bedarf gegenüber dem Vorgängermodell
  - ⇒ da die Bohlen "verschachtelt" ineinander gelagert werden können, bekommen die Bohlenstapel eine hohe Stabilität ohne zusätzliche Packbänder oder Gurte
- Einsetzbar in Fang- und Dachfangerüsten gem. DIN 4420; Tests mit einer 100 kg schweren Stahlkugel, die aus 3,50 m Höhe auf eine Bohle fallen gelassen wurde, wurden erfolgreich, auch bei 3.00 m Länge, bestanden

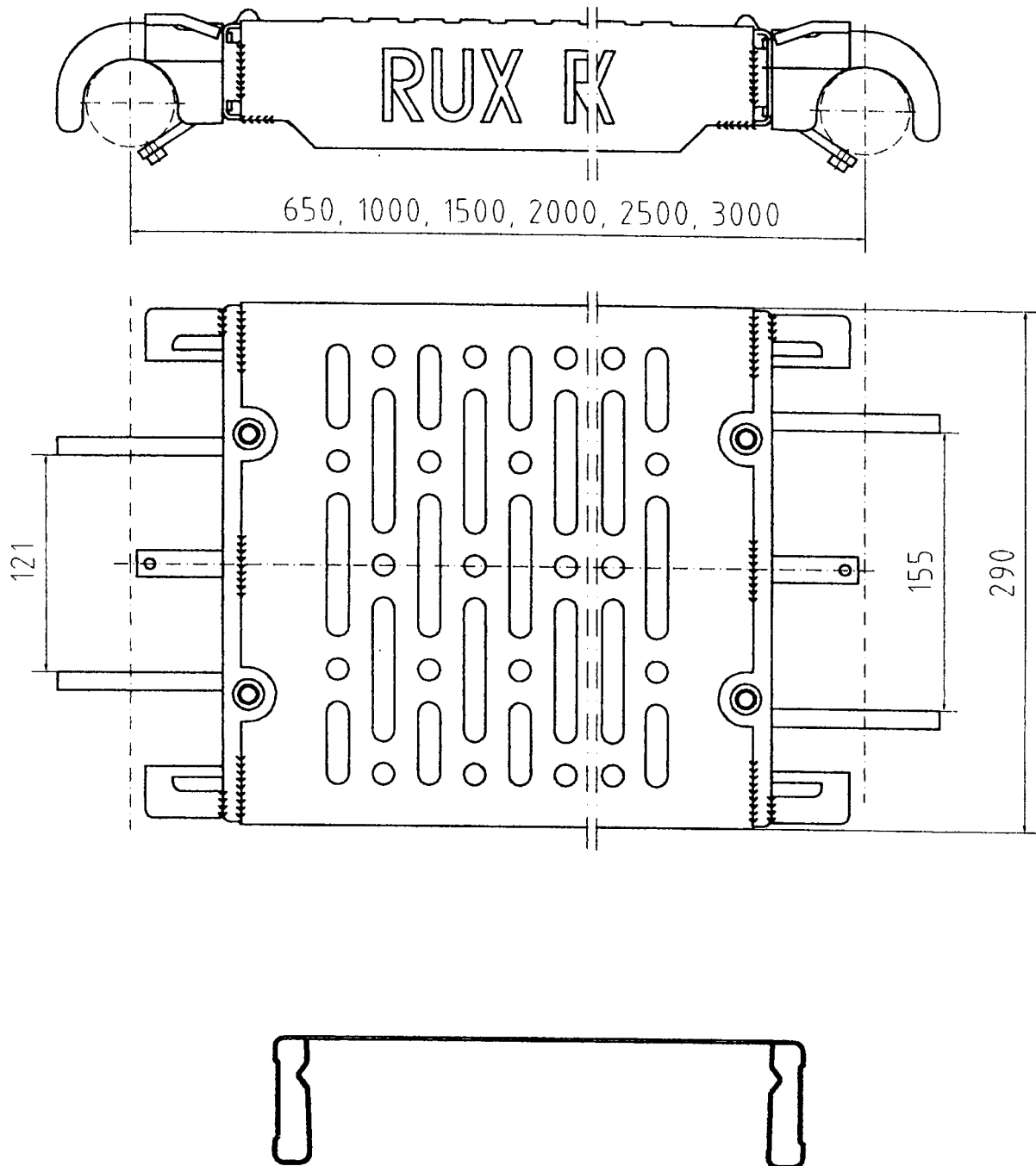
- bitte wenden -

---

Artikelnummern:	1,00 m	01693 D
	1,50 m	01694 D
	2,00 m	01695 D
	2,50 m	01696 D
	3,00 m	01697 D

Stand: 21.01.1998

- ergonomisch angeordnete Greifrippen in den Holmen vereinfachen den manuellen Transport



Verpackungseinheit

48 Stahlbohlen

