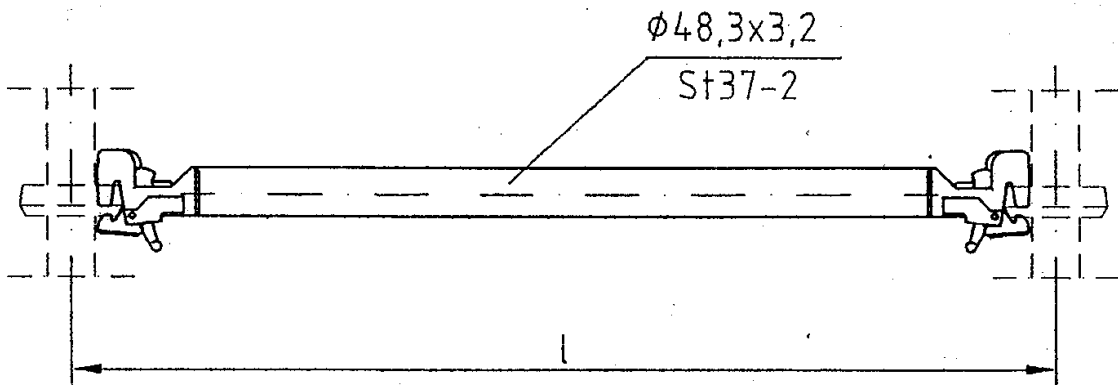


Belastungstabellen für Systemriegel des RUX-VARIANT-Modulgerüsts

Normalriegel



l : 0,65; 1,00; 1,50; 2,00; 2,50; 3,00; 4,00 (m)

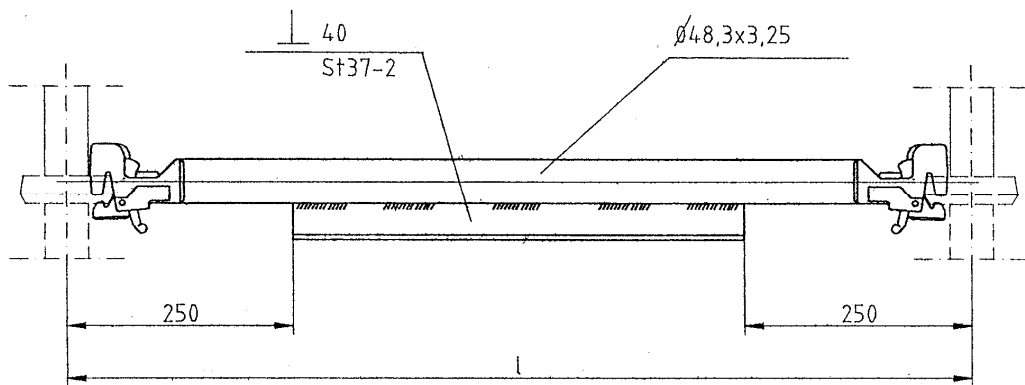
l	0,65	1,00	1,50	2,00	(m)
zul. q	29,1	10,1	4,03	2,11	(KN/m)

- bitte wenden -

Artikelnummern:	0,65	01843	1,00	01844
	1,25	01845	1,50	01846
	2,00	01847	2,50	01848
	3,00	01849	4,00	01849

Stand: 21.01.98

verstärkter Riegel

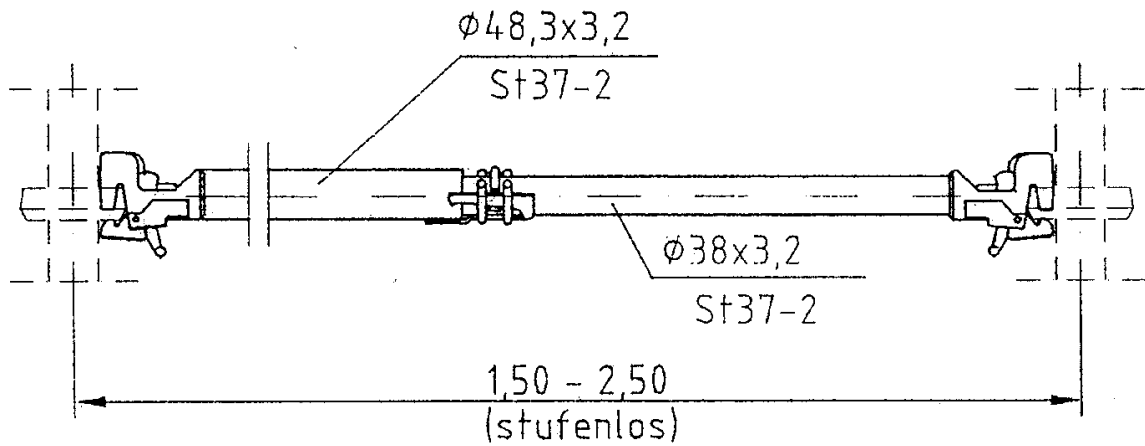


l : 1,00; 1,50; 2,00; 2,50; 3,00 (m)

l	1,00	1,50	2,00	2,50	3,00	(m)
zul. q	30,5	12,7	6,92	4,34	3,00	(kN/m)

Artikelnummern:	1,00	01853
	1,50	01854
	2,00	01855
	2,50	01856
	3,00	01857

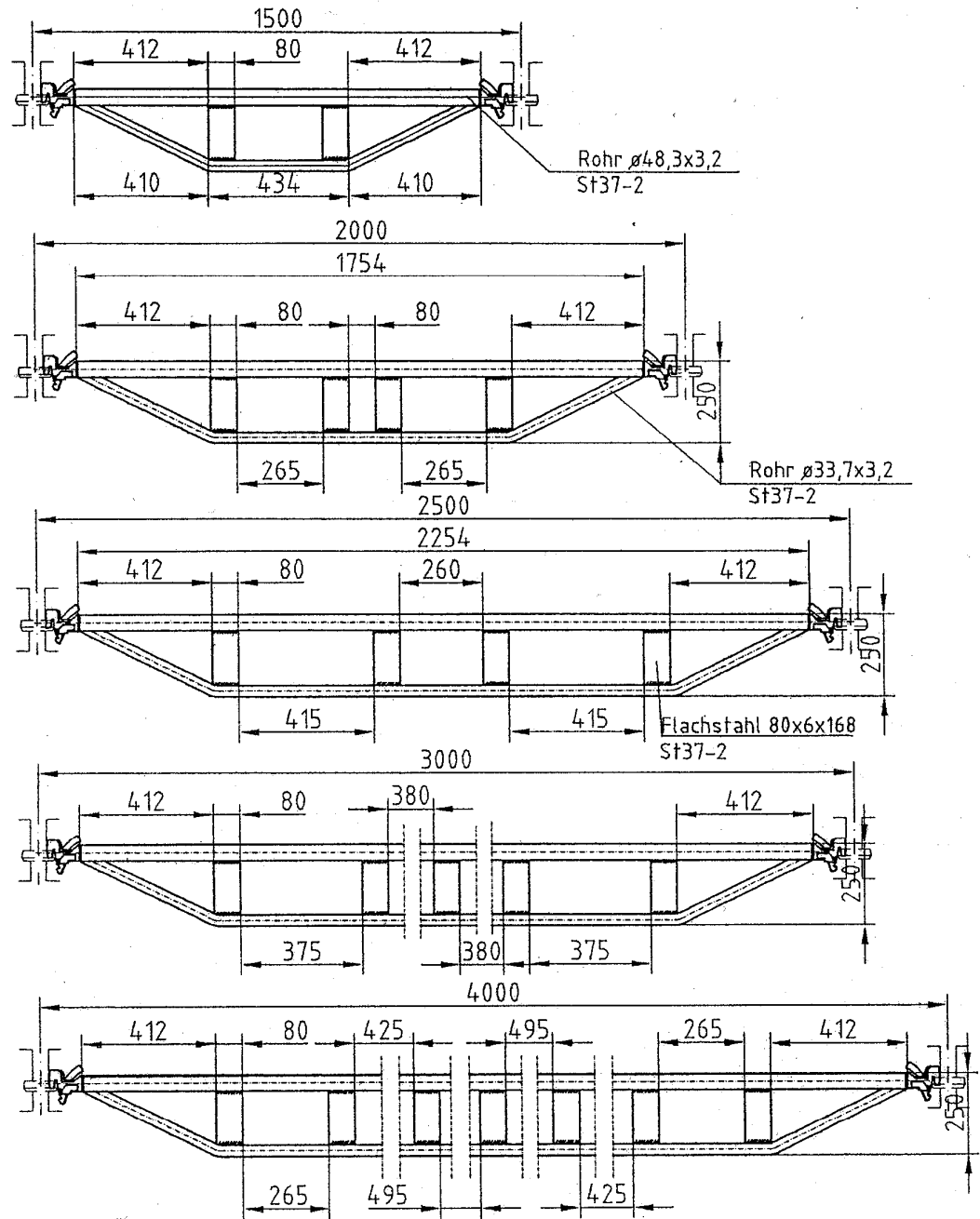
Teleriegel



l	1,50	2,50	(m)
zul. F	2,89	0,87	KN
zul. q	3,85	0,70	(KN/m)

- bitte wenden -

Doppelriegel



l	1,50	2,00	2,50	3,00	4,00	(m)
zul.q	20,3	11,07	6,95	4,78	2,70	(KN/m)

Artikelnummern:	1,50 m	01858
	2,00 m	01859
	2,50 m	01860
	3,00 m	01861
	4,00 m	01862