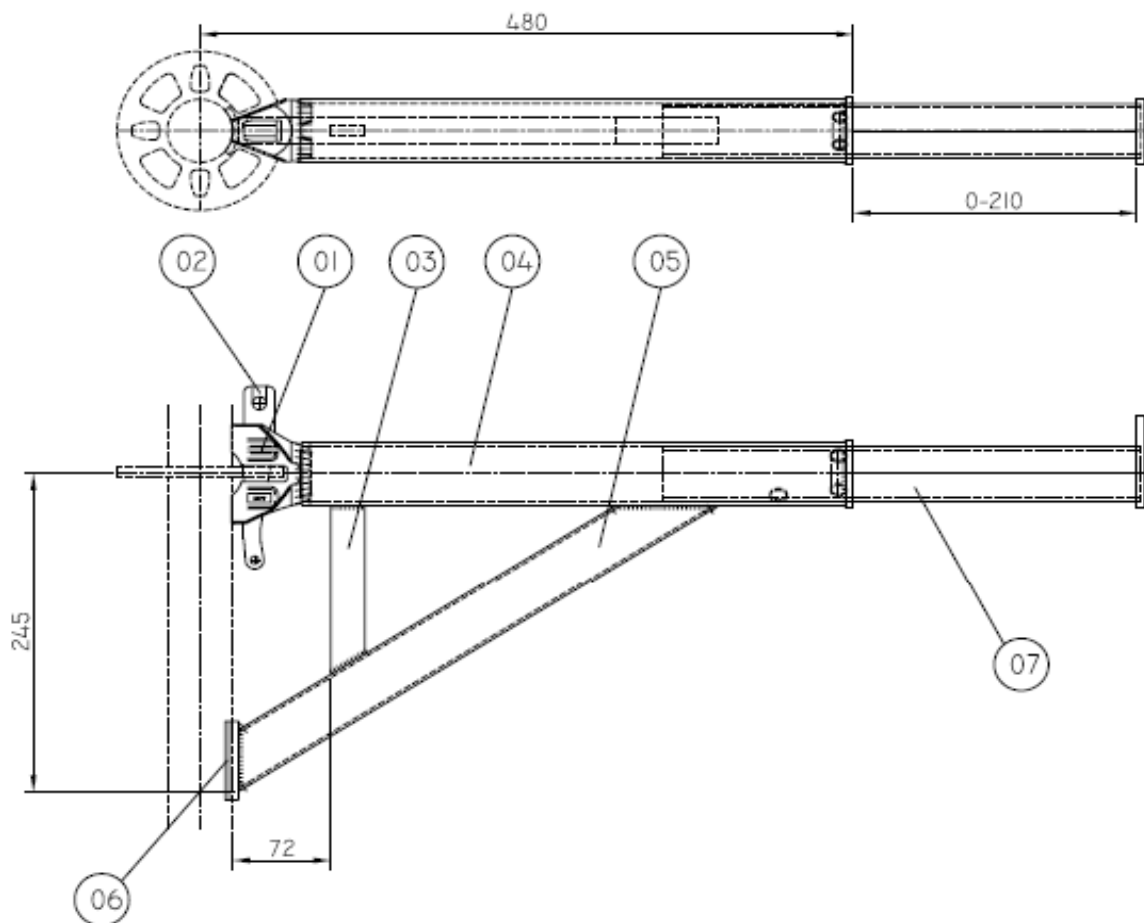




Konsole für Ringscaff-Modulgerüst verstellbar 0,48m/ 0,30m



Diese teleskopierbare Konsole wird bereits seit Jahren in den Niederlanden eingesetzt.

Sie kommt zum Einsatz in Gerüsten von denen Klinker- oder Wärmedämmarbeiten ausgeführt werden.

Durch den Verstellbereich mit bis zu 21,0 cm Auszug, wird sichergestellt, dass die erforderlichen Wandabstände sowohl am Rohbau, wie auch nach der Fertigstellung der Fassade eingehalten werden.

Die Konsole kann in Kombination mit Rohrauflege-Belägen und mit systemfreien Holz- oder Stahlbohlen verwendet werden.