

Beispiel für eine Konstruktion zur Aufnahme von parallel zur Fassade wirkenden Lasten:



Güteschutzverband
Stahlgerüstbau e. V.

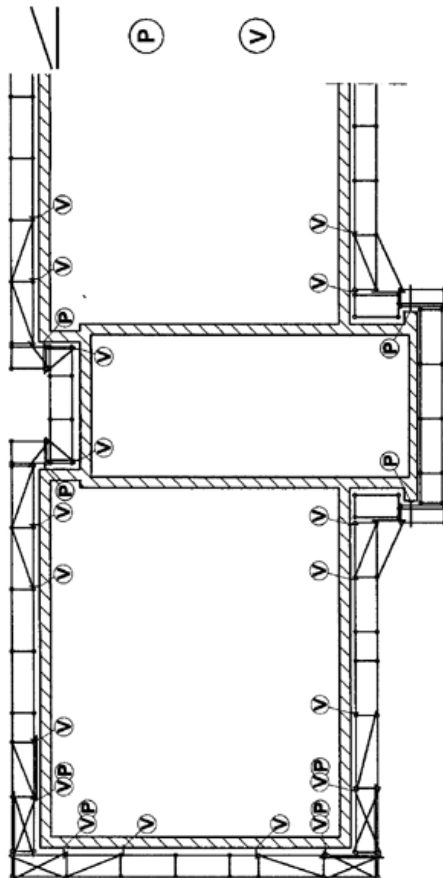
BUNDESINNUNG
GERÜSTBAU
BUNDESVERBAND
GERÜSTBAU



Horizontalfriegel und Diagonalen
aus Rohr und Kupplung

Gerüstanker zur Aufnahme der
Horizontallasten parallel zur Fassade

Gerüstanker zur Aufnahme der Kräfte
aus dem Versatzmoment infolge der
Ausmitte der Horizontallasten parallel
zur Fassade zu deren Ankern



Bei Fragen wenden Sie sich bitte an:

Güteschutzverband Stahlgerüstbau e. V.,
Rösrather Straße 645, 51107 Köln,
Tel. 02 21/9 86 08 00, Fax: 02 21/8 70 60 90

Ansprechpartnerin: Frau Brigitte Honsdorf

E-Mail: info@gueteschutzverband-stahlgeruestbau.de
Internet: www.gueteschutzverband-stahlgeruestbau.de

ODER

Bundesinnung für das Gerüstbauer-Handwerk/
Bundesverband Gerüstbau
Rösrather Straße 645, 51107 Köln
Fax: 02 21/8 70 60 90
Internet: www.geruestbauhandwerk.de

Ansprechpartner:

Herr Dipl.-Ing. Werner Majer, Tel. 02 21/8 70 60 80
E-Mail: w.majer@geruestbauhandwerk.de

Herr Dipl.-Ing. (FH) Afif El Baba, Tel. 02 21/ 8 70 60 70
E-Mail: a.elbaba@geruestbauhandwerk.de

Merkblatt
zur **Verankerung**
von **Arbeits- und Schutzgerüsten**
in **Fassaden**
mit **Wärmedämmverbundsystemen**



Ein Merkblatt
des Güteschutzverbandes Stahlgerüstbau e.V./
der Bundesinnung für das Gerüstbauer-Handwerk/
des Bundesverbandes Gerüstbau
Köln, März 2009



Merkblatt
zur Verankerung
von Arbeits- und Schutzgerüsten
in Fassaden
mit Wärmedämmverbundsystemen



**DIN 4426 fordert vom Bauherren,
Daueranker für Gerüste vorzusehen.**

**Daueranker sind Stand der Technik
und beugen Schäden vor!**

Bedingt durch die verschärften Anforderungen der Wärmeschutzverordnung werden Fassaden zunehmend mit Wärmedämmverbundsystemen bekleidet, deren Aufbauten immer dicker werden. Dies hat zur Konsequenz, dass Bauherren und deren Bauleitungen häufig von den Gerüstbauern, welche die Arbeits- und Schutzgerüste für die Bearbeitung der Fassaden erstellen, fordern, als Verankerungsmittel für besagte Gerüste Ringöschenschrauben mit Schaftlängen von bis zu 50 cm einzubauen, um einen ungestörten Einbau der Dämmplatten zu ermöglichen. Um die Standsicherheit und Tragfähigkeit der Gerüste in solchen Fällen zu gewährleisten, sind erhebliche konstruktive Zusatzmaßnahmen vorzunehmen.

Ankerschrauben mit großen Schaftlängen verformen sich zwangsläufig, wenn Windlasten auf das Gerüst einwirken. Diese Verformungen der Ankermittel können den Dämmsystemen erhebliche Schäden zufügen.

Gerüstverankerungen müssen Kräfte parallel zur Fassade aufnehmen.

Die bauaufsichtlich eingeführten technischen Regelwerke - insbesondere die Normenreihen DIN EN 12 810 und DIN EN 12 811 - und die Allgemeinen bauaufsichtlichen Zulassungen der für den Bau von Fassadengerüsten eingesetzten Systemgerüste schreiben zwingend vor, dass den Gerüstankern Lasten parallel zur Fassade (d. h. in Längsrichtung der Belagebenen) zugewiesen werden müssen. Für die in den Zulassungsbescheiden beschriebenen Regelausführungen werden - abhängig von Fabrikat und Ausführung (Feldweiten, Ankeraster, unbekleidete oder bekleidete Variante, offene oder geschlossene Fassade) - den Ankern parallel zur Fassade Lasten von ca. 0,50 kN bis ca. 5,0 kN zugewiesen.

Bei einem Achsabstand von ca. 7 cm zwischen Ringöse und Verankerungsgrund kann eine Ringöschenschraube \varnothing 12 mm maximal ca. 0,50 kN quer zu ihrer Achse aufnehmen. Bei Schaftlängen zwischen 20 cm und 40 cm hat die Schraube parallel zur Fassade praktisch keine Tragfähigkeit mehr. Ein solcher Zustand ist nicht standsicher und bedarf deshalb aufwändiger, kompensierender Zusatzmaßnahmen.

Die Verordnung über Sicherheit und Gesundheitsschutz auf Baustellen (Baustellenverordnung-BaustellV) von 1998 fordert vom Bauherren, allgemeine Grundsätze zur Verhütung von Gefahren für Sicherheit und Gesundheit zu berücksichtigen.

Zu diesen Grundsätzen zählt die Norm DIN 4426:2001-09: „Sicherheits-technische Anforderungen an Arbeitsplätze und Verkehrswege“. Sie legt unter Ziffer 7 „Verankerung von Gerüsten an Fassaden“ fest:

„Werden die tragenden Bauteile einer Außenwand mit Platten bekleidet, oder werden Vorhangfassaden angebracht, so sind dauerhaft eingebaute Verankerungsvorrichtungen für Fassadengerüste vorzusehen. Der vertikale Abstand zwischen den Verankerungsebenen darf 4,0 m nicht überschreiten, der horizontale Abstand der Vorrichtungen wird nicht festgelegt.“

Die Vorrichtungen sind für folgende Kräfte zu bemessen:

- *rechtwinklig zur Fassade 2,25 kN je Meter Fassadenlänge,*
- *parallel zur Fassade 0,75 kN je Meter Fassadenlänge.*

Beträgt der vertikale Abstand weniger als 4,00 m, dürfen die Kräfte proportional abgemindert werden. An Gebäudekanten (z. B. Traufkanten, Gebäudeecken) sind die angegebenen Kräfte zu verdoppeln.

Auf Verankerungsvorrichtungen darf verzichtet werden, wenn

- *Fassadenbefahrnlagen vorhanden sind*
- oder*
- *die Außenwandhöhe des Gebäudes 8,00 m nicht überschreitet.“*

Wärmedämmverbundsysteme (WDVS) sind plattenartige Bekleidungen der Fassade. Insofern sind die genannten dauerhaften Ankersysteme auch bei WDVS vorzusehen. Der Einbau dieser Daueranker ist keine im Berufsbild des Gerüstbauer-Handwerks enthaltene Leistung und muss von Fachbetrieben des Fassadenbaus realisiert werden.

Unabhängig von den Regelungen der Norm DIN 4426 sollten Bauherr und Planer auch bedenken, dass das Bauwerk zu einem späteren Zeitpunkt für Schönheitsreparaturen und/oder Sanierungsarbeiten wieder eingerüstet werden muss. Wenn keine dauerhaften Verankerungssysteme in der Fassade vorhanden sind, so wird jede spätere Einrüstung zu Schäden am WDVS führen müssen.

Ein an langen Ringöschenschrauben befestigtes Gerüst muss sich – ungeachtet der Tatsache, dass eine solche Ausführung nicht standsicher ist – unter Einwirkung von Windlasten zwangsläufig bewegen. Die Verformungen der Ankerschraube verursacht Schäden in der Wärmedämmung. Die durch die verformten Anker entstehenden trichterförmigen Schädstellen führen zu Wärmebrücken und haben hässliche optische Beeinträchtigungen zur Folge. Diese Schäden können nur dann vermieden werden, wenn entweder Daueranker eingebaut werden oder die parallel zur Fassade wirkenden Kräfte durch geeignete andere konstruktive Maßnahmen aufgenommen werden können, sodass eine Verformung der Ankermittel in der Wärmedämmung ausgeschlossen wird.

**Konstruktionen zur Aufnahme
parallel zur Fassade wirkender Lasten**

Wenn ein Bauherr und/oder ein Planer – trotz der guten Gründe, die für Daueranker sprechen – darauf besteht, dass das Gerüst mit „langen Ankerschrauben“ ausgeführt werden soll, so ist dies bei Einhaltung des in den technischen Regelwerken geforderten Sicherheitsniveaus technisch nur dann möglich, wenn entsprechende Konstruktionen zur Aufnahme der parallel zur Fassade wirkenden Lasten ausgeführt werden (z. B. Umleitung der Kräfte parallel zur Fassade über fachwerkartige Rohr-Kupplungskonstruktionen unter den Belagebenen im Eckbereich des Gerüsts in Anker, die lotrecht zur betrachteten Fassade eingebaut sind; Stirnseitige Verankerung des Gerüsts in Erkern, Balkonen o. ä.). Ohne derartige Konstruktionen ist das mit „langen Ankern“ ausgeführte Gerüst nicht standsicher!

Diese Zusatzkonstruktionen sind mit erheblichem Aufwand verbunden und müssen vergütet werden!