

Beschreibung

2-bohlig Kragkonsole ohne Rohrstützen für SUPER 65/ SUPER 100

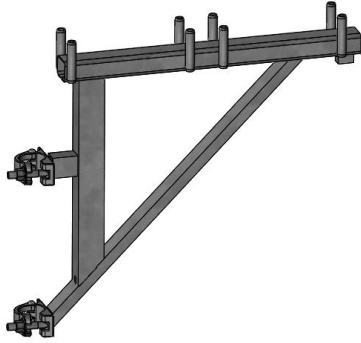


Bild 1: Durch die angeschweißten Kupplungen kann die Kragkonsole, je nach Einsatzzweck, in jeder beliebigen Höhe eingesetzt werden.

Anwendung

Die 2-bohlig Kragkonsole ohne Rohrstützen wird als Innenkonsole eingesetzt. Das Bauteil dient der Gerüstverbreiterung nach innen, beispielsweise bei Rücksprüngen in der Fassade, Rüstung an Steildachmansarden oder ähnlichen Anwendungen.

Für das Maurertaktverfahren kann die Konsole ideal in jeder beliebigen Höhe montiert werden.

Die Kragkonsole 2-bohlig ohne Rohrstützen hat die gleichen Anschlussmaße wie die Kragkonsole 2-bohlig mit Stutzen, allerdings mit 10 cm weniger Platzbedarf. Die Montage einer Abfangstrebe ist bei der Konsole nicht erforderlich.

Ist bei WDVS-Anwendungen mit großen Wandaufbaudicken der Einsatz der Kragkonsole in jeder Etage geplant, ist hierfür ein Einzelfallnachweis erforderlich.

Ergänzend kann eine Belagsicherung für den 2. Belag werkzeuglos in die Kragkonsole eingeschoben werden. Diese Sicherung wird durch den integrierten Federverschluss unverlierbar mit der Konsole verbunden und kann durch einen Pressschlag wieder gelöst werden.

Diese Belagsicherung kann ebenfalls für die Kupplungs-Konsole ohne Stutzen 0,30 m sowie für die Einhängekonsole 0,30 m verwendet werden.



Bild 2: Gerüstverbreiterungen nach innen können durch die Konsole platzsparend realisiert werden.

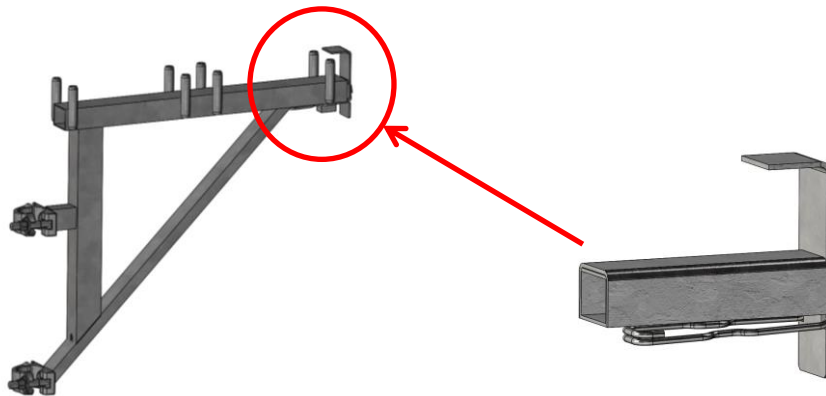
Belastbarkeit:

Das Bauteil kann bestimmungsgemäß in der Lastklasse 3 mit allen zugelassenen Gerüstbelägen verwendet werden.

Artikelnummer	Lieferbare Abmessungen	Produktdefinition
00601	510 x 631 mm	Kragkonsole 2-bohlig ohne Rohrstützen

Ergänzende Bauteile

- System SUPER-65- und Super-100-Bauteile
- Belagsicherung für 1-bohlig Konsole, Art.-Nr. 07110 / Feder

**Verwandte Produkte**

- Einhängekonsole für Super, 1-bohlig, Art.-Nr. 07096

